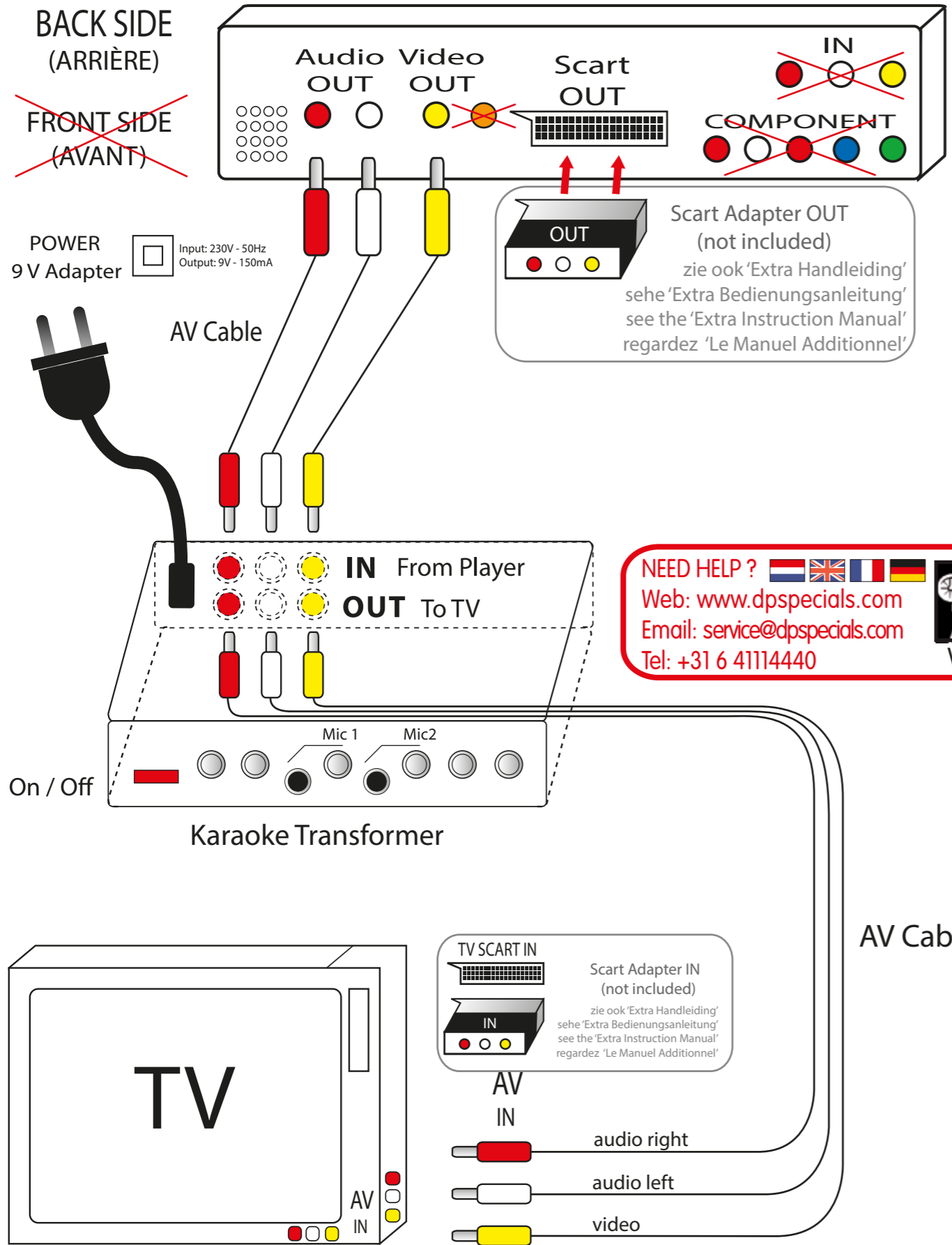


Manual; **Veillez lire la Page 2 en premier -->>**

Handleiding; **Lees eerst Pag. 2 -->>**

DVD Player (or Xbox or Playstation)



NEED HELP ?
 Web: www.dpspecials.com
 Email: service@dpspecials.com
 Tel: +31 6 41114440

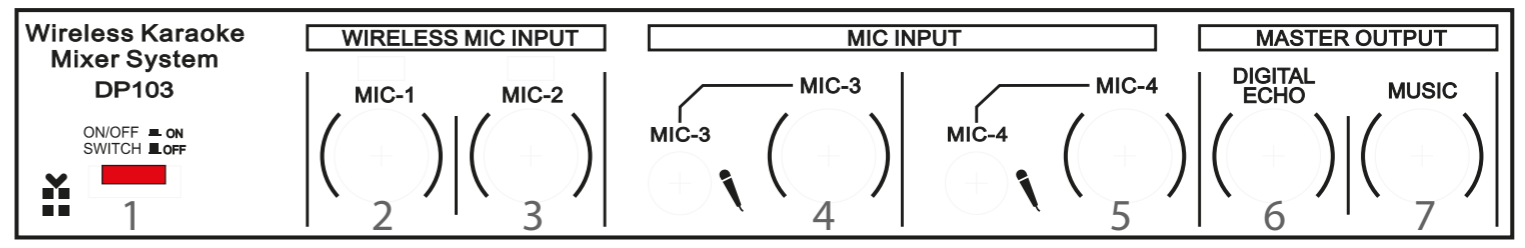
- ○ = audio
- = video
- ! Select this TV entrance with the AV or SOURCE button on the TV remote control!
- You will hear the microphones on the speakers of your TV ●

FRANÇAIS: IMPORTANT !!

- 1) Avant l'installation, veuillez svp enlever la connexion péritel et/ou HDMI entre votre lecteur DVD et votre téléviseur, car vous allez devoir créer une nouvelle connexion ! Les images video retourneront sur votre ecran après l'étape 2 :
 - 2) Ensuite veuillez svp Appuyer sur la touche AV ou SOURCE ou TV INPUT de votre télécommande TV , puis recherchez la chaîne AV correspondante.
- Si vous recevez des images vidéo et des sons du DVD, mais aucun son des microphones a la télé, pensez svp à débrancher le cable qui relie habituellement votre lecteur DVD à votre télévision. Pour une installation facile vous devriez débrancher cette connexion ! (De plus si vous possédez une Télévision avec Lecteur DVD intégré, vous devrez utiliser un autre lecteur DVD indépendant, ou un Xbox ou une Playstation)
 NB: veuillez augmenter sensiblement le volume sonore de votre téléviseur !

NEDERLANDS : BELANGRIJK !!

- 1) Verwijder eerst de bestaande Scart en/of HDMI verbinding van uw DVD Speler naar de TV. U gaat een nieuwe verbinding maken, waarbij het beeld op TV weer terugkomt ná stap 2:
 - 2) Na de installatie volgens bijgaand schema; Afstemmen op de juiste ingang van de TV met de AV- of SOURCE- of TV INPUT knop op de afstandsbediening van de TV.
- Heeft u na de installatie wél beeld en geluid van de DVD maar géén geluid van de Microfoons op de TV ? Dan heeft u nog steeds een andere verbinding van uw DVD speler naar de TV(zie stap1) én stap 2 niet (goed) uitgevoerd. Het volume van de TV moet relatief hoger staan dan normaal !
 NB: Ook voor een TV met ingebouwde DVD Speler heeft u tóch een externe DVD Speler, of bijv. een Xbox of Playstation nodig



- | | |
|---|--|
| <p></p> <p>1. ON/OFF SWITCH:
- le voyant est allumé quand le mixeur est sur ON</p> <p>2. et 3. WIRELES INPUT MIC 1 + MIC 2 :
- appuyez sur le bouton ON du micro sans fil 1 ou 2, le voyant s'allume
- appuyez sur le bouton OFF du micro sans fil 1 ou 2, le voyant s'éteint
- réglez le volume du micro1 ou 2 avec le bouton VOLUME MIC 1 ou MIC 2</p> <p>4. et 5. MIC INPUT:
- branchez un micro câblé
- réglez le volume avec le bouton VOLUME MIC 3 ou MIC 4</p> <p>6. DIGITAL ECHO:
- utilisez ce bouton pour augmenter ou diminuer l'écho</p> <p>7. MUSIC
- utilisez ce bouton pour régler le volume de la musique</p> | <p></p> <p>1. ON/OFF SWITCH:
- het lampje brandt als de mixer op ON staat</p> <p>2. en 3. WIRELES INPUT MIC 1 + MIC 2 :
- druk op ON op de draadloze microfoon 1 of 2, het lampje gaat branden
- druk op OFF op de draadloze microfoon 1 of 2, het lampje gaat weer uit
- regel het volume van microfoon 1 of 2 met de MIC 1 of MIC 2 VOLUME knop</p> <p>4. en 5. MIC INPUT:
- plug een bedrade microfoon in,
- regel het volume met de MIC 3 of MIC 4 VOLUME knop</p> <p>6. DIGITAL ECHO:
- gebruik deze knop voor meer of minder echo</p> <p>7. MUSIC
- gebruik deze knop om het volume van de muziek te regelen</p> |
|---|--|

www.dpspecials.com
info@dpspecials.com

DP103
 1507 / 1512